



FD 900 *STAGE5*

PROFI FRONT - AUFSITZMÄHER MIT FRONTAL ANGELEGTEM
MÄHDECK UND DIREKTER LADUNG

Grillo
AGRIGARDEN MACHINES

FD 900

GRILLO entwirft und realisiert Maschinen für den Menschen, um seine Arbeit in Freude zu verwandeln



Grillo ist Garantie für Seriosität und Stabilität. Das Unternehmen investiert ständig in Innovation. Dies überträgt sich in Qualität und Zuverlässigkeit, welche, vereint mit sehr gutem Kundendienst und Ersatzteilversorgung, erreichen, dass dem Produkt Grillo sein Wert über die Zeit erhalten bleibt.



FD 900

Permanenter Allrad-Antrieb, extrem wendig und leicht manövrierbar

Der **Grillo FD 900** ist ein hydrostatischer Aufsitzmäher mit **hydraulischem Antrieb auf 4 Rädern** (permanenter Allradantrieb auch bei engem Wenderadius). Er ist bestückt mit einem frontal angelegtem Mähdeck mit **126 cm**, und mit einem Grasfangkorb von **750 Liter Volumen**, mit **195 cm Abladehöhe** und **30 cm hinterem Überhang**. Der **verringerte Wenderadius mit 37 cm** und die kompakten Ausmaße machen diese Maschine auch in Hanglage zu einem handlichen und stabilen Instrument!

Dank seiner Leistungen und Ausmaße erweist sich dieser wendige Mäher als ideales Mittel für die Pflege großer Flächen und für Park- und Gartenanlagen mit zahlreichen Pflanzen.



Automatisches Stabilisationssystem: Bei Bedarf wird das Differential gesperrt und entsperrt .

Das innovative **permanente 4-Wheel Drive System**, erlaubt durch die hydraulische Differentialsperre **das Arbeiten mit optimaler Bodenhaftung ohne Rutschen in jeder Situation ohne je die Rasendecke zu beschädigen, und dies auch bei maximalem Lenkeinschlag!** Die Stabilität wird auch beim Mähen längs oder senkrecht zum Hang durch die gut durchdachte Gewichtsverteilung und die manuell oder automatisch einlegbare Differentialsperre gewährleistet. Die schwingende Hinterachse erlaubt den Antrieb auf allen 4 Rädern auch beim Mähen auf unebenem Gelände. Das besondere Design der Gartenbereifung sowie die Reifenbreite verringern die Beschädigung der Rasendecke, auch bei vollem Grasfangkorb, auf ein Minimum.

FD 900

Profi-Mähdeck und tadelloses Schnittbild

Das außerordentlich robuste, **frontal angelegte Mähdeck mit 126 cm** neuester Konzeption, ermöglicht das Mähen an recht schwierigen Stellen (wie z.B. unter Pflanzen, Hecken, usw).

Das **Grillo „3-Messer-System“**, 2 Messer + 1 zentral nach vorne verlegtes Messer, garantiert ein qualitativ exzellentes Schnittbild und einen geringen Geräuschpegel.

An den beiden seitlichen Messerscheiben sind **Gebläse** eingebaut, welche auch bei hohem und feuchtem Gras, wie man es häufig beim ersten Schnitt im Frühling vorfindet, eine hohe Sammelleistung und ein optimales Schnittbild gewährleisten!

Die **zentralisierte, elektrohydraulische Schnitthöhen-Einstellung**, wird durch einen Elektroschalter vom Fahrersitz aus bedient.

Die **Schnitthöhe kann von 2 bis 10 cm kontinuierlich geändert werden**. Dies wird von allen, die einen Qualitätsschnitt wünschen, wie z.B. auf Sportplätzen, geschätzt.

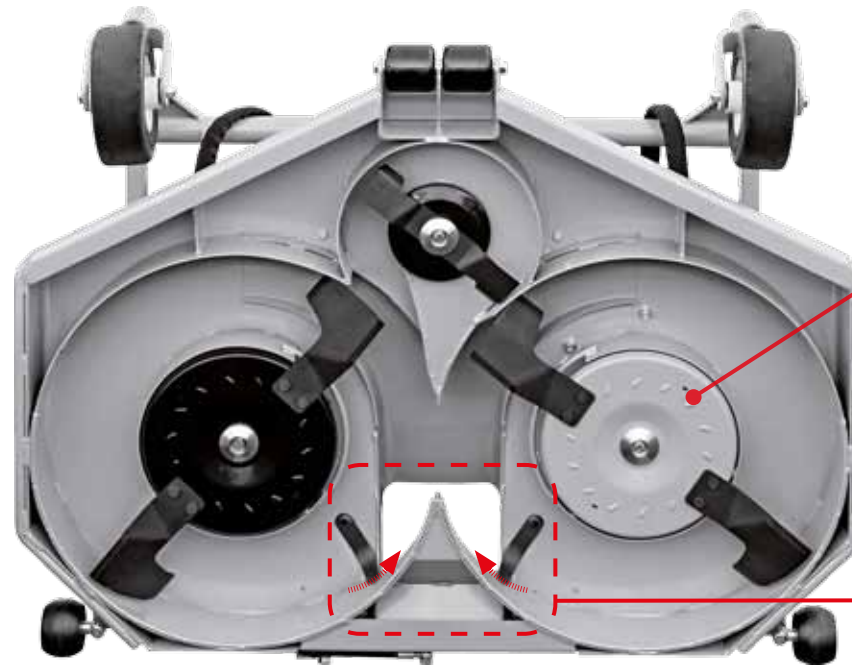
Flottierendes Mähdeck mit hydraulischer Unterstützung: auf diese Weise wird in jeder Situation der richtige Anpressdruck auf den Rasen für eine konstant gute Schnittqualität bewahrt, auch bei unebenem Gelände.

Die vorderen Rädchen des Mähdecks sind aus Vollgummi – Plattfuß ist ausgeschlossen.

Die Höhe der Anti-Scalp-Räder des Mähdecks ist regulierbar.

Das **äußerst robuste Mähdeck** ist mit einer Hauptübertragung über Kardan und einer sekundären über Riemen ausgestattet. Es kann für Wartungs- und Reinigungsarbeiten, ohne Abbau von Antriebskomponenten, angehoben werden.

Das Mähdeck kann einfach mit einem optionalen Kit in ein Mulchmäherwerk transformiert werden.



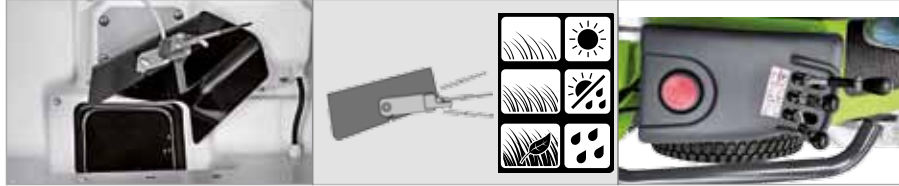
Detailabbildung: an Messerscheibe integriertes Gebläse

Das Mähdeck ist mit einer **automatischen Vorrichtung zur Reinigung des Ladekanals** ausgestattet, das an der Mündung angebracht ist. Die Reinigung wird hydraulisch aktiviert und erfolgt automatisch bei jeder Entleerung des Grasfangkorbs.

FD 900

Direkte Ladung, geringe Geräuschemission und enormes Fassungsvermögen

Der Grasfangkorb hat 750 Liter Fassungsvermögen und ist mit einem Hydrauliksystem und automatischer Öffnung bestückt. Die maximale Abladehöhe ist 195 cm, der hintere Überhang beträgt 30 cm. Das motorisierte Lenkblech erlaubt eine komplette, gleichmäßige und optimale Befüllung des Grasfangkorbs, unabhängig von den klimatischen Bedingungen dank eines Sensors, der in 3 Stellungen einstellbar ist. Wenn der Grasfangkorb voll ist, schaltet ein Sensor die Messer ab, und so werden Verstopfungen verhindert. Der Grasfangkorbdeckel wird automatisch durch einen mechanischen Hebel blockiert.



Die Bedienung der hydraulischen Dienste von Grasfangkorb und Mähdeck erfolgt durch mit Sicherheitssperren ausgestatteten Hebeln, die am Armaturenbrett angebracht sind. Das Entladen des Mähguts in die LKW Pritsche ist leicht und schnell wie auch das Anheben des Mähdecks zum Überwinden von Bordsteinkanten.



An den FD 900 kann man einen Schlegelmäher anbauen

Der Schlegelmäher für den FD 900 mit 130 cm Schnittbreite ist mit 42 Paar „Y“-förmigen Messern ausgestattet, und die Schnitthöhe kann von 2 bis 10 cm eingestellt werden. Er ist darüber hinaus mit zweierlei Anschlüssen bestückt: Man kann ihn entweder zentral montieren oder zum Schlegeln an Grabenrändern um 16 cm nach rechts verlegen; die Räder bleiben jedoch in einer sicheren Position. Er ist mit einer hinteren Walze und mit durch Zahnrad in der Höhe regulierbaren Anti-Scalp Rollen ausgestattet.

Die vorderen Räder sind Anti-Pannen behandelt. Das Untersetzungsgetriebe des Schlegelmähers besteht aus einem Kegelzahnrad Paar in Ölbad, um eine geringe Geräuschemission während der Arbeit zu gewährleisten.

Darüber hinaus ist der Schlegelmäher mit einer integrierten Messerbremse, einem Mulch – Balken, Schutzvorrichtungen vor Gestrüpp an den Rädern sowie einer vorderen regulierbaren Klappe vor der Schnittkammer bestückt.



Das Vertikutiermesser – Kit ist ein optionales Zubehör.

FD 900

Komfort und Sicherheit

Einfache Wartung

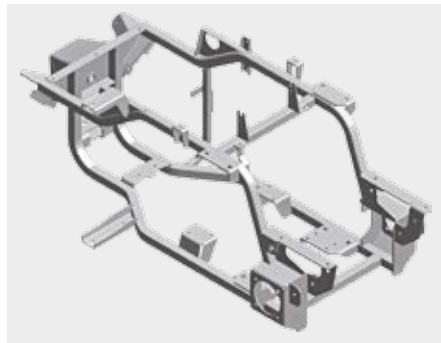


Der FD 900 ist mit einem 25 PS Yanmar 3TNV80F 3-Zylinder Dieselmotor ausgestattet, welcher den EC (NRMM) Stage V (Europa) und den EPA Final Tier 4 (USA) Normen entspricht. Er ist auf Silentblöcken in einem besonders robusten, aus einem Stück gefertigten Rahmen montiert, welcher eigens zum Schutz der Hauptkomponenten des Aufsitzmähers entwickelt wurde. Die Maschine verfügt über einen bequemen Fahrersitz, die Fahrposition ist ergonomisch, der gefederte Sitz ist regulierbar und hat Armlehnen aus Metall. Das Lenkrad ist mit Servolenkung ausgestattet. **All dies wurde so durchdacht, um den Bediener selbst nach vielen Arbeitsstunden nicht zu ermüden. Der flüssigkeitsgekühlte Motor hat einen selbstreinigenden Kühler.**

Das für die Kühlung zuständige Elektroventil kann den Rotationssinn zur Beseitigung von Mähgut- Rückständen auf dem Kühler umkehren. Die Aktivierung des Reinigungszyklus erfolgt automatisch und wird durch einen Sensor gesteuert, kann aber auch manuell gestartet werden. Sowohl der Kühlerblock als auch der Tank lassen sich zur Inspektion und zu Reinigungsarbeiten nach außen öffnen.

Luftvorfilter, Luftfilter, Kraftstofffilter, Dieseldekanter sowie Hydraulikölfilter sind leicht zugänglich. Die Batterie ist einfach erreichbar wie auch die Riemenspannvorrichtungen und die elektromagnetische Zapfwellenkupplung. Der Ladekanal ist leicht herausnehmbar und erlaubt das Durchführen von Wartungs- und Reinigungsarbeiten an der Maschine. Das Grasfiltergitter im Grasfangkorb ist herausnehmbar.

Die Maschine ist **serienmäßig** mit einem klappbaren, lt. ISO21299 Norm homologierten Überrollbügel ausgestattet und mit Licht-Kit für die Straßenzulassung.



Hohe Qualität der Komponenten

Wie alle Grillo Produkte, wurde der FD900 4WD mit dem Ziel konzipiert und gebaut, um den Wert über viele Jahre beizubehalten.

Alle Bestandteile, von den einfachsten bis hin zu den komplexesten, sind qualitativ hochwertig.

Chassis, Ladungsbeschleuniger, Mähdeck, alles wird in Grillos Werkshallen in Italien produziert unter Gebrauch hochwertiger Materialien und Avantgardetechnologien und all dies mit dem Ziel, eine konstante 100% Qualität zu haben.

Die Lackierung der Maschinen erfolgt durch eine doppelte elektrostatische Pulverlackbeschichtung.

Alle Grillo Mäher werden auf minuziöse Weise montiert und gründlich von Fachpersonal getestet.

Die Endprüfung sieht für jede Maschine einen Test aller Funktionen bei angelassenem Motor vor.

Über das Produkt hinaus.... machen die Werte den Unterschied!

**Garantie
und
Ersatzteil-
Service**

**Der Wert wird im Laufe
der Zeit beibehalten**

Qualität der Bestandteile und in den Lösungen.
Ersatzteile, die schnell lieferbar sind, auch für Maschinen, die vor über 30 Jahren produziert wurden.



**Grillo Kundendienst-
betreuung**

Eine konkrete und ergiebige Betreuung vor und nach dem Kauf mit einem einzigen Ziel: Unserem Kunden schnell und hilfreich zu antworten.

Grillo Händlernetz

Sie finden Grillo Händler im gesamten Gebiet. Sie sind in der Lage, Ihre Bedürfnisse zu verstehen, um sie in der richtigen Wahl zu beraten.

Sie finden dort Qualität und Freundlichkeit.

GTS Grillo Top Service










Präsentation und Demovorführungen vor Ort.



FD 900

Hydrostatischer Front-Aufsitzmäher mit Direktladung

TECHNISCHE EIGENSCHAFTEN

	MOTOR: Yanmar 3TNV80F, Diesel, 1267 cc., 18.4 kW, (25 PS bei 3000 U.p.M) 3 Zylinder konform mit den Normen Stage V - ECE R120 (EUROPA) und EPA/CARB Final Tier 4 (USA), Flüssigkeitskühlung mit Elektrogebläse, mit automatischer Reinigung des Kühlers ausgestattet.
	KRAFTSTOFFBEHÄLTER FASSUNGSVERMÖGEN: 31 liter Durchschnittlicher Kraftstoffverbrauch: 3,4 Liter / Stunde HYDRAULIKÖLTANK: 6,3 liter
	ANTRIEB: hydraulisch mit permanentem Allradantrieb (auch bei engem Wendekreis). AUTOMATISCHE DIFFERENTIALSPERRE UND MANUELL MIT DRUCKKNOPF. GETRIEBE: hydrostatisches Getriebe mit vier Hydraulikmotoren auf den vier Rädern.
 <i>HYDROSTATIC</i>	LENKUNG: mit Lenkrad und Servolenkung. SITZ: super Komfort GRAMMER Sitz, gefedert und verstellbar und mit Armlehnen aus Metall ausgestattet. KUPPLUNG: elektromagnetisch für Zapfwelle, mit integrierter Messerbremse . GESCHWINDIGKEIT: 0 -15 km/h, stufenlos einstellbar. REIFEN: vorne 23 x 10.50-12 GARTENBEREIFUNG; hinten 18 x 7.50-8 GARTENBEREIFUNG. AUTOMATISMEN: automatisches Abschalten des Messers bei vollem Grasfangkorb. BREMSE: Betriebs- und Feststellbremse.
	GRASFANGKORB: 750 Liter. Hydraulische Korbentleerung mit automatischer Öffnung. ABLADEHÖHE: 195 cm HINTERER ÜBERHANG: 30 cm MOTORISIERTES GRASLENKBLECH, DAS EINE VOLLSTÄNDIGE UND GLEICHMÄßIGE BEFÜLLUNG DES KORBS GEWÄHRLEISTET.
	SCHNITTHÖHE: einstellbar auf 2 bis 10 cm mit stufenloser, hydraulischer Einstellung vom Fahrersitz. SCHNITTBREITE: 126 cm
	WENDEKREIS: 37 cm BELEUCHTUNGSKIT FÜR STRASSENZULASSUNG: serienmäßig
	LEISTUNG PRO STUNDE: 9000 m ² /h
	GEWICHT (ohne Mähdeck): 805 kg GEWICHT (mit Mähdeck): 980 kg MASCHINENABMESSUNGEN (mit Mähdeck): Länge: 291 cm - Breite: 133 cm - Höhe: 207 cm - 166 cm (bei zurückgeklapptem Überrollbügel) ABSTAND VOM BODEN: 15 cm ACHSSTAND: 119 cm



Händler



GRILLO SPA

Via Cervese, 1701 - 47521 CESENA (Italy)
Tel. (0039) 0547 633111 - Fax (0039) 0547 632011

Internet: www.grillospa.it
E-mail: grillo@grillospa.it



www.grillodeutschland.de
grillo@grillodeutschland.de

www.grillofrance.fr
www.grilloagrigarden.co.uk
www.grilloaustralia.com.au
www.grilloagrigarden.ru

Aufgrund ständiger Weiterentwicklung behält sich Grillo SpA Änderungen in Form, Technik und Ausstattung der Produktpalette vor. Aus Angaben und Abbildungen des vorliegenden Grillo-Katalogs können daher keine Ansprüche abgeleitet werden.